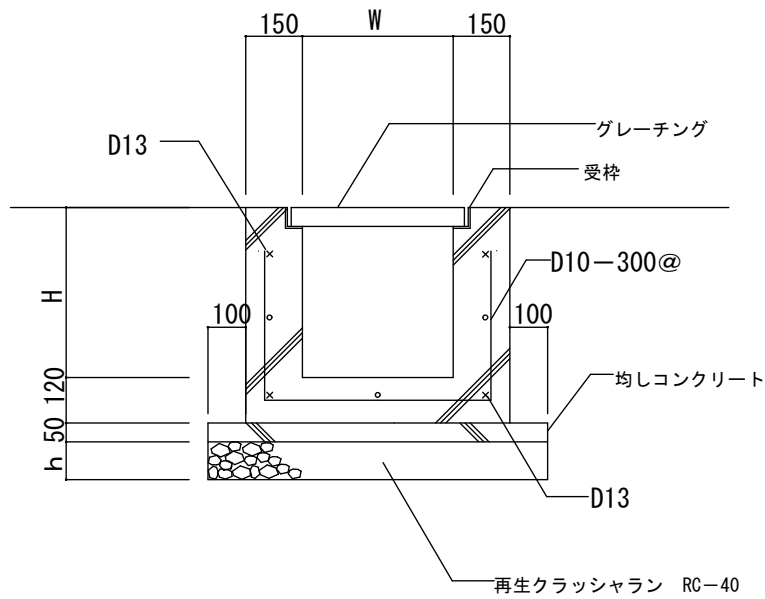


添付図 2

CU

現場打側溝

A4 1:20



W	H	h	備考
200	200	100	
	300		
	400		
300	300	100	
	400		
	500		
450	300	100	
	400		
	500		
	600	120	
600	400	120	
	500		
	600		
	700		

特記仕様 コンクリート設計基準強度 $F_c=18N/mm^2$ スランプ15cm

捨コンクリートは $F_c=18N/mm^2$ スランプ15cm

鉄筋SD-295A グレーチングは図面番号 (G) による。

H寸法は排水平面図に記入のこと。